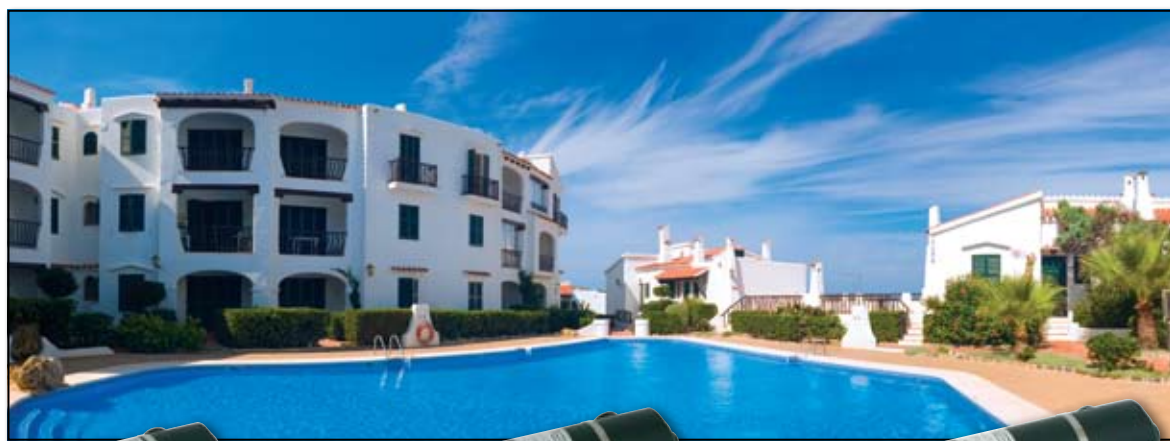


Теплообменник Maxi-Flo

Pahlen Maxi-Flo - это трубчатый теплообменник с эффективными характеристиками теплопередачи. Все модели могут устанавливаться вместе с бойлерами, тепловыми насосами, солнечными панелями или другими источниками тепла.

Эти теплообменники легкие и компактные с цельносварными кожухами.

Теплообменники легки и компактны. Материал – кислотостойкая нержавеющая сталь – выбран с учетом рабочих условий, в которых возникают значительные риски коррозии. В комплект входит специальный крепеж из нержавеющей стали. Максим. давл.: первичный контур - 10 бар, вторичный 10 бар.



MF 135 - 40кВт



MF 200 - 60кВт



MF 260 - 75кВт

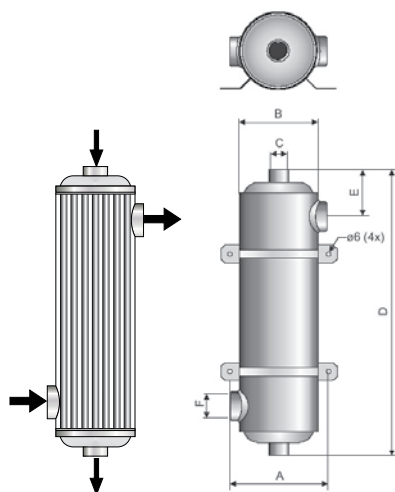
Трубчатый теплообменник из кислотостойкой нержавеющей стали

Артикул	Модель	Мощность		Первич., горяч. вода		Вторич., хол. вода	
		кВт	кВт/ч	л/мин	Перепад давл.	л/мин	Перепад давл.
11365	MF 135	40	135	25	0,05	200	0,8
11366	MF 200	60	200	30	0,2	250	1,4
11367	MF 260	75	260	35	0,4	300	1,8
11368	MF 400	120	400	50	0,7	360	2,4

Мощность при темп. разнице 60°C



MF 400 - 120кВт



Размер						
Артикул	A	B	C	D	E	F
11365	139	129	1"	355	92	1½"
11366	139	129	1"	485	92	1½"
11367	139	129	1"	600	85	2"
11368	139	129	1½"	1070	83	2"